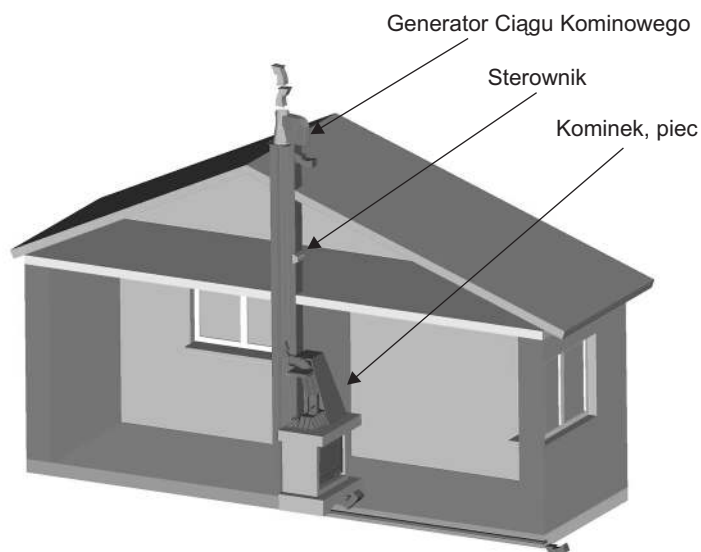


GENERATOR CIĄGU KOMINOWEGO

ZDJĘCIE



ZASADA DZIAŁANIA



OPIS

Generator ciągu to nasada kominowa montowana na szczycie komina spalinowego lub dymowego. Jego zadaniem jest zwiększenie i stabilizacja ciągu kominowego niezależnie od wysokości, przekroju poprzecznego komina, wiatru czy innych czynników zewnętrznych. Generator ciągu wytwarza podciśnienie w przewodzie kominowym poprzez wykorzystanie zjawiska fizycznego - iniekcji. Polega ono na wytworzeniu podciśnienia w głównym przewodzie kominowym poprzez wytworzenie strumienia powietrza w przewodzie pobocznym. Strumień powietrza wytwarzany jest przez wentylator znajdujący się poza obrębem przewodu kominowego. Ten sposób działania nie powoduje blokowania przewodu kominowego a także zapewnia urządzeniu odporność na wysokie temperatury.

Maksymalna temperatura pracy: 400 [°C]

Napięcie: 230[V] / 50 [Hz]

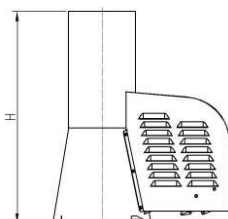
Rozwiązanie opatentowane w Urzędzie Patentowym RP

ZASTOSOWANIE

- do wspomagania ciągu w kominach spalinowych i dymowych;
- kiedy występują zawirowania powietrza na wylocie komina spowodowane jego niekorzystnym usytuowaniem;
- przy niekorzystnej konfiguracji terenu, silnych i częstych wiatrach;
- gdy przewód kominowy jest krótki lub jego średnica niewielka, przez co ciąg kominowy jest zbyt mały

WYMIARY

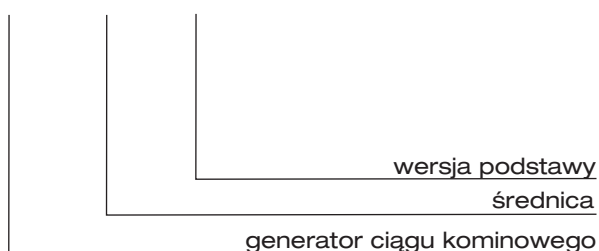
Średnica	Wysokość H [mm]
Ø150	~ 550
Ø200	~ 600



Lp	Dane techniczne	Wartość	
		Ø 150	Ø 200
1	Max. podciśnienie [Pa]	24	20
2	Max. wydajność [m³/h]	220	360
3	Napięcie jednofazowe [V/Hz]	230/50	230/50
4	Moc [W]	105	160
5	Stopień ochrony	IP34	IP34
6	Zakres temperatury środowiska pracy [°C]	-30 ÷ 65	-30 ÷ 65
7	Max. temperatura spalin [°C]	400	400

OZNACZENIA / KOD PRODUKTU

GCK **x** - **d**



MATERIAŁY

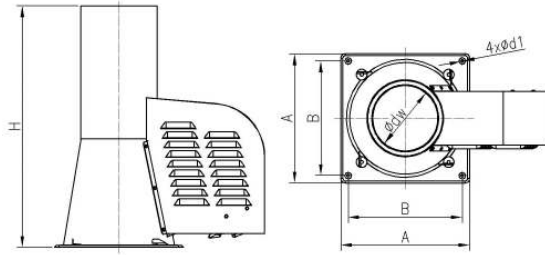
Zastosowanie	W	W - przewody wentylacyjne
	S	S - przewody spalinowe
	D	D - przewody dymowe
Materiał	CH	CH - blacha chromoniklowa 1.4301

GENERATOR CIĄGU KOMINOWEGO

GENERATOR CIĄGU KOMINOWEGO - WERSJE PODSTAW

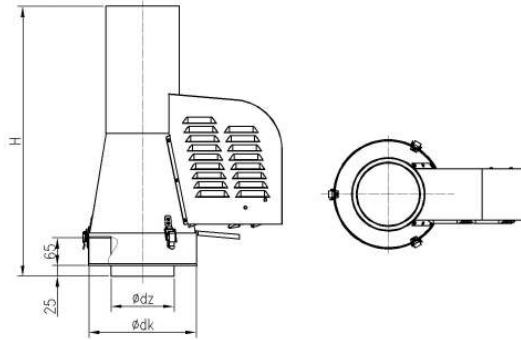
1. PODSTAWA KWADRATOWA

STANDARD



2. PODSTAWA RUROWA Z ZAMKNIĘCIEM OCIEPLENIA

-BK

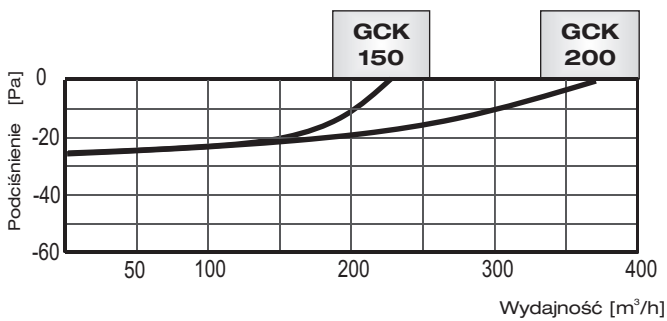


ZESTAWIENIE WYMIARÓW DLA OKREŚLONYCH ŚREDNIC

Ø 150		Wymiary [mm]								Waga [kg]	
Lp	Wersja podstawy	dw	dz	H	dk	A	B	d1	Ilość n	CH	
1	STANDARD	148.0	-	544	-	291	258	6.2	4	7.80	
2	-B-K	-	149	637	253.3	-	-	-	-	8.00	

Ø 200		Wymiary [mm]								Waga [kg]	
Lp	Wersja podstawy	dw	dz	H	dk	A	B	d1	Ilość n	CH	
1	STANDARD	198.0	-	610	-	351	300	6.2	4	10.00	
2	-B-K	-	199	686	303.1	-	-	-	-	10.40	

CHARAKTERYSTYKI PRZEPIYU



SCHEMAT ELEKTRYCZNY

